

YÜKLEME RAMPASI VE KÖRÜĞÜ



 **ARCO®**

MENTEŞELİ TİP YÜKLEME RAMPALARI



Rampa montajı, bina inşaatı sırasında ya da sonrasında hazırlanacak özel montaj yerine yapılır.

Bu yeri hazırlamak için deneyimli ekibimiz, ölçü almada ve projelendirmede sizlere yardımcı olur.

Yükleme rampaları, fabrika ve depolarda yükleme boşaltmanın yapıldığı yerlerde fabrika seviyesi ile kamyon kasasının seviyesini eşitlemek amacı ile kullanılır.



Menteşeli Tip Yüklem Rampaları Standart Ölçüleri

A	B	C	D	KANAT SAYISI
1750	2000	260	280	tek kanat
1750	2000	320	305	tek kanat
1750	2000	380	290	tek kanat
2000	2000	260	285	üç kanat
2000	2000	260	285	tek kanat
2000	2500	320	305	üç kanat
2000	2500	320	305	tek kanat
2000	3000	380	290	üç kanat
2000	3000	380	290	tek kanat
2200	2000	260	280	üç kanat
2200	2000	260	280	tek kanat
2200	2500	320	305	üç kanat
2200	2500	320	305	tek kanat
2200	3000	380	290	üç kanat
2200	3000	380	290	tek kanat

Kapasite

6000 kg (yük + forklift ağırlığı)

Motor

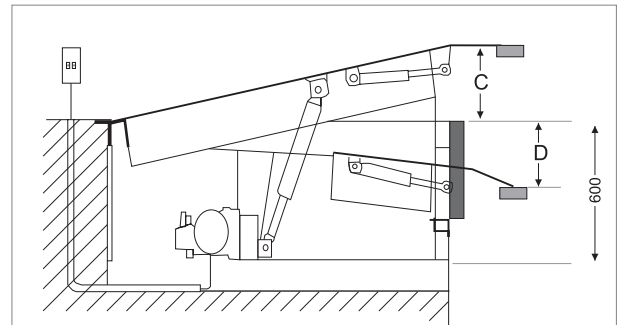
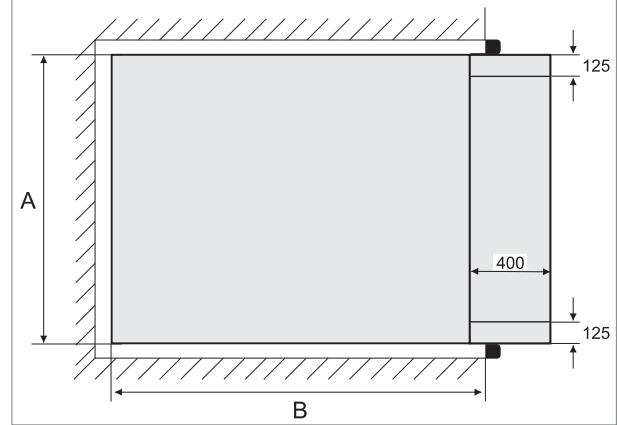
1,5 kW - 3 faz, 380 Vac, 50 Hz

Renk

RAL 5010 Mavi

Rampa Malzemesi

S355JO, kalınlık 6/7 mm



Kanatlar

Çift etkili, kalınlık 12,7 mm, yağlanabilir tip menteşe sistemi

Ürün İçeriği

Platform, motor, kontrol ünitesi, 2 adet tampon

TELESKOPIK TIP YÜKLEME RAMPALARI



Rampa ve yükleme-boşaltma yapılan alanı dış etkilerden korumaya, ısı kayıplarını önlemeye yarayan körüklerle oluşturulan sisteme yükleme sistemi denilmektedir.

Yükleme rampaları yükleme ve boşaltma işlerinizde hem zaman kazanmanızı sağlar hem de kullanım kolaylığı sunar.

Teleskopik Tip Yükleme Rampaları Standart Ölçüleri

A	B	C	D	PLATFORM YÜKSEKLİĞİ	KANAT UZUNLUĞU	KANAT SAYISI
2500	2000	390	335	600	1000	tek / üç kanat
2500	2200	390	335	600	1000	tek / üç kanat
3000	2000	450	330	600	1000	tek / üç kanat
3000	2200	450	330	600	1000	tek / üç kanat



Kapasite

6000 kg (forklift 1 aks üzerinde)

Motor

1,5 kW, 230-400 Vac, 50 Hz

Rampa Malzemesi

S355JO, kalınlık 6/7 mm

Kanatlar

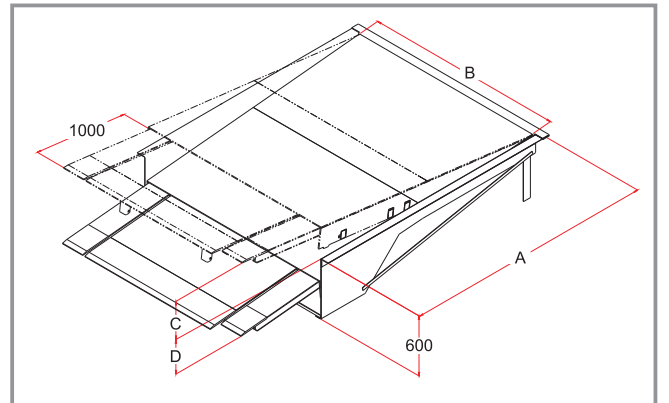
Çift etkili, kalınlık 12,7 mm

Renk

RAL 5010 Mavi

Ürün İçeriği

Platform, motor, kontrol ünitesi, 2 adet tampon



YÜKLEME KÖRÜĞÜ



Yükleme körüğü;

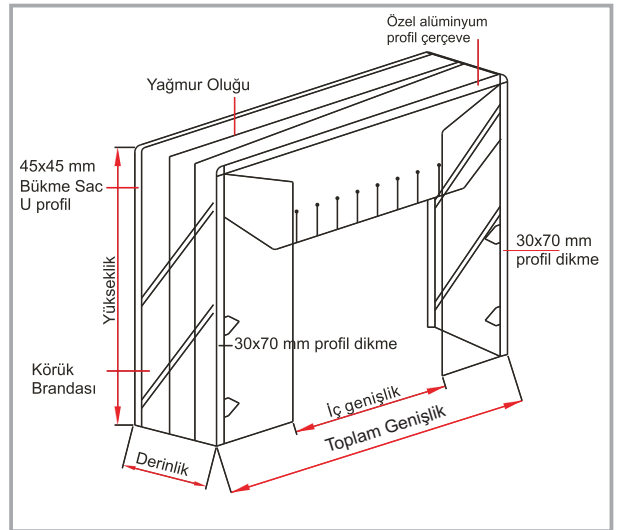
- Dış hava şartlarında yükleme alanını korur.
- Kolay yükleme ve boşaltmayı destekler.
- Isı ve enerji kaybını engeller.
- Çarpmalara karşı koruyarak korunaklı bir bağlantı sağlar.

Teknik özellikleri;

- Alüminyum çerçeve ve dış kasa
- Yağmurun birikmesini engelleyen su yolu
- Polyester PVC ön ve yan bantlar
- Galvanize çelik bağlantı aparatları
- Öne ve arkaya esneme hareketi sağlayan yan makas sistemi

Yükleme Körüğü Standart Ölçüleri

GENİŞLİK	YÜKSEKLİK	GEÇİŞ GENİŞLİĞİ	GEÇİŞ YÜKSEKLİĞİ	DERİNLİK
3400	3500	2000	2500	700
3400	3750	2000	2750	700
3400	4000	2000	3000	700
3400	4200	2000	3200	700
3400	4500	2000	3500	700
3600	3500	2000	2500	700
3600	3750	2000	2750	700
3600	4000	2000	3000	700
3600	4200	2000	3200	700
3600	4500	2000	3500	700
3800	3500	2000	2500	700
3800	3750	2000	2750	700
3800	4000	2000	3000	700
3800	4200	2000	3200	700
3800	4500	2000	3500	700
4000	3500	2000	2500	700
4000	3750	2000	2750	700
4000	4000	2000	3000	700
4000	4200	2000	3200	700
4000	4500	2000	3500	700
4200	3500	2000	2500	700
4200	3750	2000	2750	700
4200	4000	2000	3000	700
4200	4200	2000	3200	700
4200	4500	2000	3500	700



KALİTE BELGELERİ



Bilgi için

BRS006_GOXU_YUKLEME_SISTEMLERI_06022012_REV01_TR

GOXU