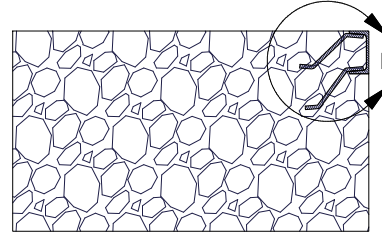


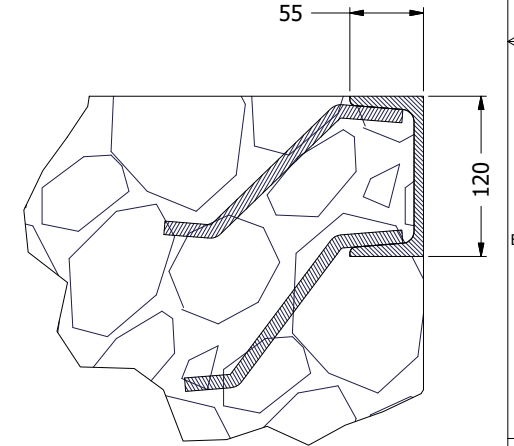
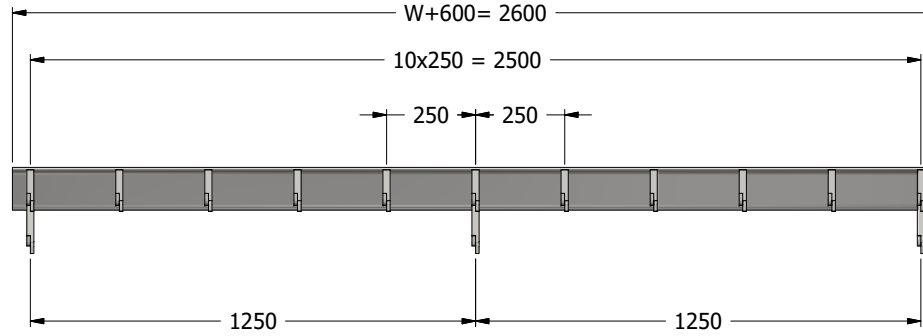
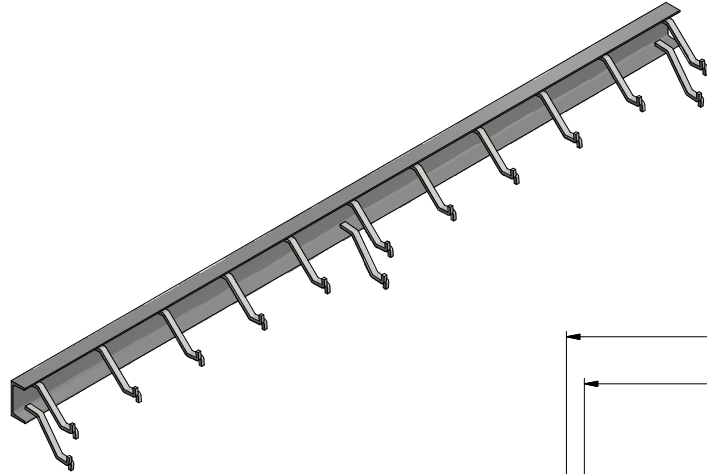
NOTLAR / Notes ;

1. **Birim / Units :** Milimetre (mm) ve derece (°) ve kilogram (kg)'dir.
2. **Genel tolerans / General Tolerances :** Aksi belirtilmedikçe doğrusal değerler için ± 0.5 mm, açılal değerler için $\pm 1^\circ$.
3. **Malzeme / Material :** Parca listesine bakınız.
4. **Kaplama / Plating :** Yok
5. **Boyama / Painting :** YOK
6. **Operasyonlar / Processes :** Yok
7. **Ozel Islem / Special Description :** Yok

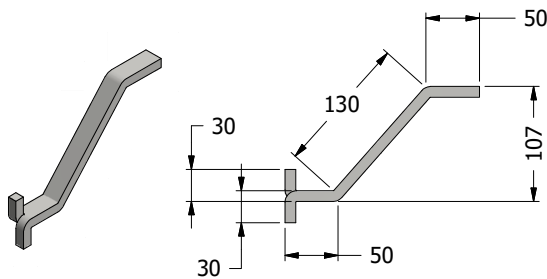
REV./ Rev.	AÇIKLAMA / Description	TARİH/ Date	ONAY/ Approved
00	Resim 00 revizyonu ile oluşturuldu./...../.....	Tuncay ÇITAK
01	PVC borusunun çıkışı Kırkasaya denk geliyor PVC borunun konumu değiştirildi.	26-08-2015	Ahmet ŞEVİK



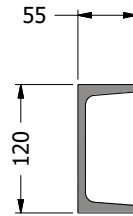
KESİT A-A



DETAY R



Çelik, Dikdörtgen Lama, 20x10 mm		
Parça No	Kesim Boyu	Adet
G20-0020-402	240 mm	14



Çelik U Profil, 120x55 mm		
Parça No	Kesim Boyu	Adet
G20-0019-101	2600 mm	1

POZ./ AD./ Item Qty.	PARÇA NO/ Part No	PARÇA ADI/ Part Name	HAMMADDE NO/ Raw Material No	KG./ REV/ Weight Rev.
ÇİZİM/ Designer	Ahmet SEVİK	06/11/2017		
TASARIM/ Engineer	Ahmet ŞEVİK	06/11/2017		
KONTROL/ Checked	Enis TAŞKIN/...../.....		
ONAY/ Approved	Yusuf CULHALIK/...../.....		
GÖKSU KAPI MEKATRONİK YAPI TEKNOLOJİLERİ SAN. VE TİC. A.Ş. www.goksu.com.tr Dudullu O.S.B., 3. Cadde, No:14, 34775 Ümraniye / İSTANBUL Tel:(+90 216) 466 89 89 Fax:(+90 216) 466 89 80			PARÇA NO/: Part Number G05-0019-E5 PARÇA Cukur Detayi, Dik Rampa, Tip-E, ADI/: Part Name W=2000 mm için AĞIRLIK/: Weight 41.5 kg ÖLÇEK/: Scale X:X SAYFA/: Page Nr. 1 /1	