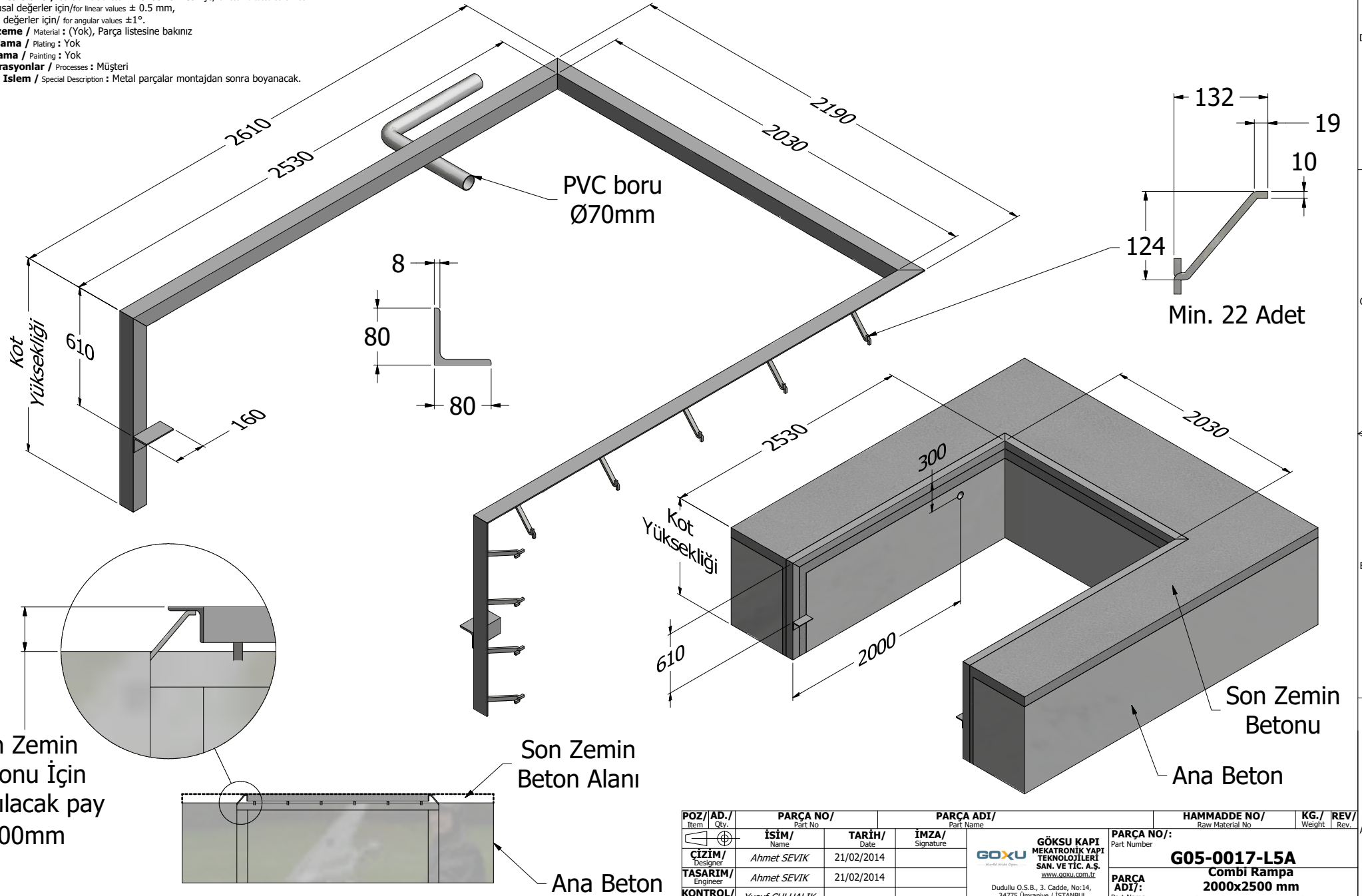


NOTLAR / Notes ;

1. **Birim / Units :** Milimetre/milimeter (mm) ve derece/degree (°), kilogram/kilogram (kg)'dir.
2. **Genel tolerans / General Tolerances :** Aksi belirtilmedikçe/ unless indicated otherwise doğrusal değerler için/for linear values ± 0.5 mm, açılal değerler için/ for angular values $\pm 1^\circ$.
3. **Malzeme / Material :** (Yok), Parça listesine bakınız
4. **Kaplama / Plating :** Yok
5. **Boyama / Painting :** Yok
6. **Operasyonlar / Processes :** Müşteri
7. **Özel İşlem / Special Description :** Metal parçalar montajdan sonra boyanacak.

REV./ Rev.	AÇIKLAMA / Description	TARİH/ Date	ONAY/ Approved
00	Resim 00 revizyonu ile oluşturuldu. /Drawing created with revision 00./...../.....	Ahmet ŞEVİK

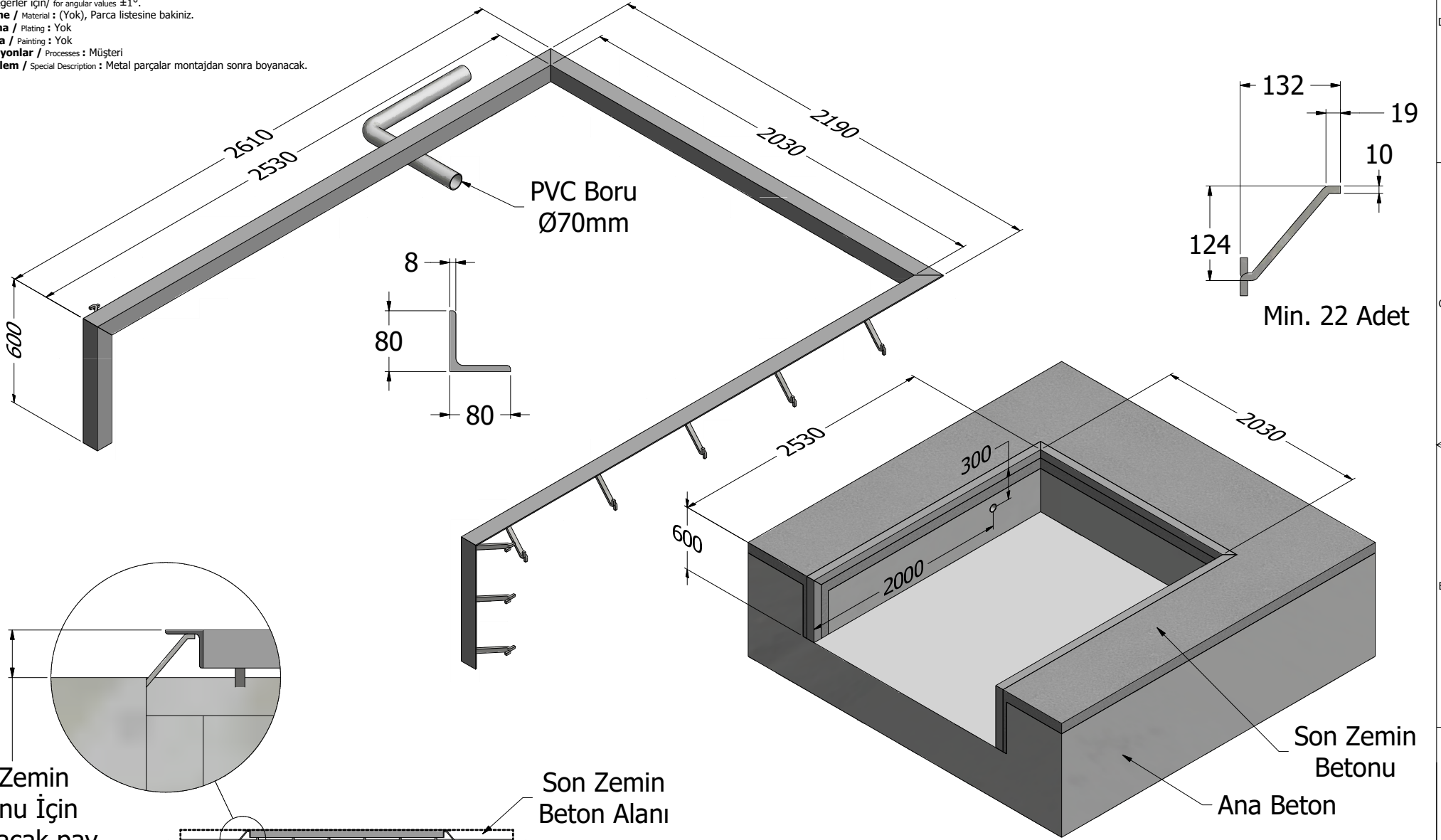


POZ./ AD./ Item / Qty.	PARÇA NO/ Part No	PARÇA ADI/ Part Name	HAMMADDE NO/ Raw Material No	KG./ Weight	REV/ Rev.
ÇİZİM/ Designer	Ahmet SEVİK	21/02/2014			
TASARIM/ Engineer	Ahmet SEVİK	21/02/2014			
KONTROL/ Checked	Yusuf CULHALIK/...../.....			
ONAY/ Approved	Yusuf CULHALIK/...../.....			
GÖKSU KAPI MEKATRONİK YAPI TEKNOLOJİLERİ SAN. VE TİC. A.Ş. www.goksu.com.tr Dudullu O.S.B., 3. Caddesi, No:14, 34775 Ümraniye / İSTANBUL Tel:(+90 216) 466 89 89 Fax:(+90 216) 466 89 80			PARÇA NO/ Part Number G05-0017-L5A		
GÖKSU			Combi Rampa 2000x2500 mm		
			PARÇA ADI/ Part Name Açık Çukur Detayı, Tip-A		
			AĞIRLIK/ Weight N/A		ÖLÇEK/ Scale X:X
			SAYFA/ Page Nr. 1 / 3		

NOTLAR / Notes ;

1. **Birim / Units :** Milimetre/milimeter (mm) ve derece/degree (°), kilogram/kilogram (kg)'dir.
2. **Genel tolerans / General Tolerances :** Aksi belirtilmedikçe/ unless indicated otherwise doğrusal değerler için/for linear values ± 0.5 mm, açılal değerler için/ for angular values $\pm 1^\circ$.
3. **Malzeme / Material :** (Yok), Parca listesine bakınız.
4. **Kaplama / Plating :** Yok
5. **Boyama / Painting :** Yok
6. **Operasyonlar / Processes :** Müşteri
7. **Özel İşlem / Special Description :** Metal parçalar montajdan sonra boyanacak.

REV./ Rev.	AÇIKLAMA / Description	TARİH/ Date	ONAY/ Approved
00	Resim 00 revizyonu ile oluşturuldu. /Drawing created with revision 00./...../.....	Ahmet ŞEVİK



Son Zemin
Betonu İçin
Bırakılacak pay
100mm

Son Zemin
Betonu Alanı

Ana Beton

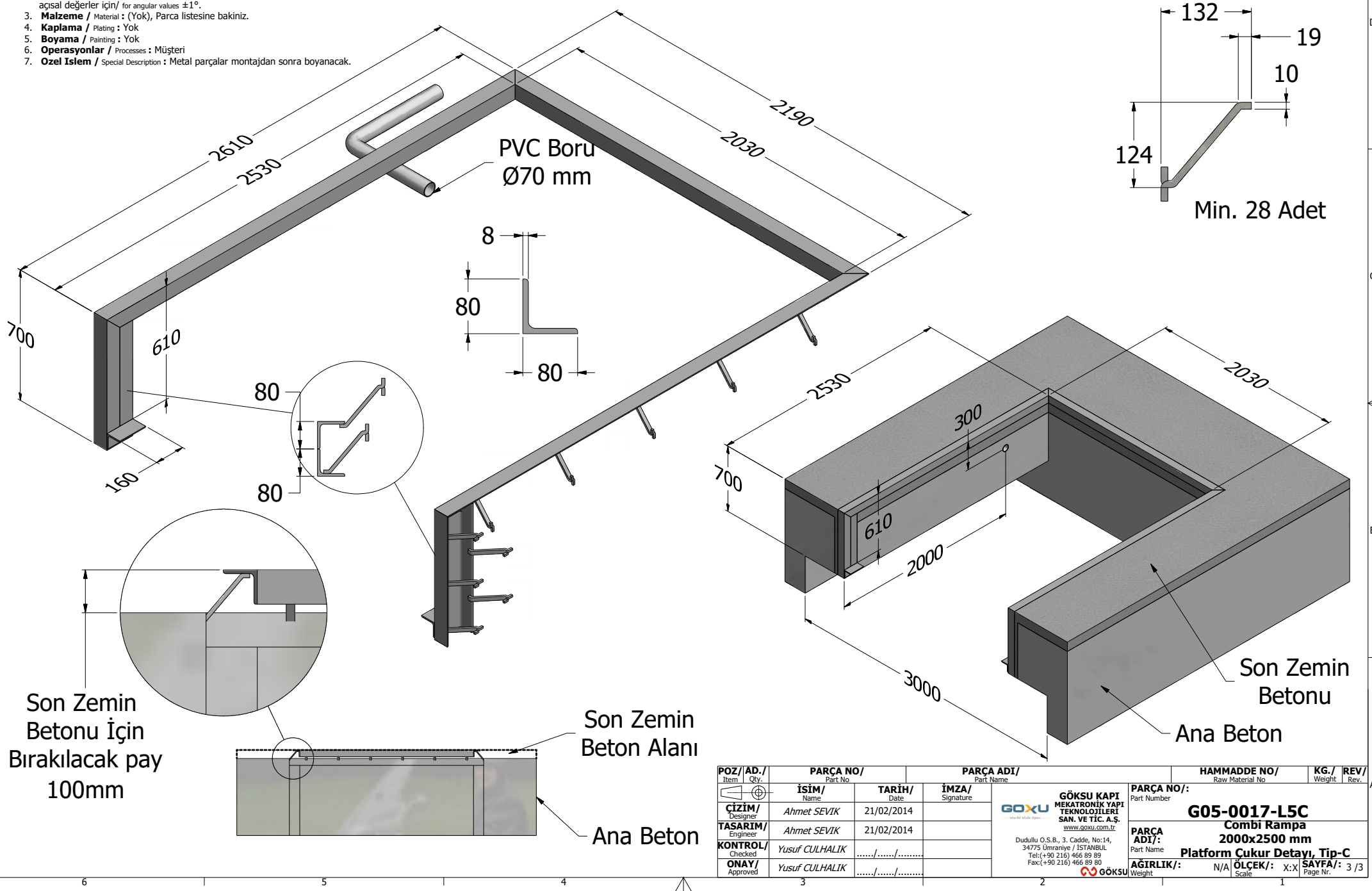
Son Zemin
Betonu
Ana Beton

POZ./ AD./ Item / Qty.	PARÇA NO/ Part No	PARÇA ADI/ Part Name	HAMMADDE NO/ Raw Material No	KG./ REV/ Weight / Rev.
ÇİZİM/ Designer	Ahmet SEVİK	21/02/2014		
TASARIM/ Engineer	Ahmet SEVİK	21/02/2014		
KONTROL/ Checked	Yusuf CULHALIK/...../.....		
ONAY/ Approved	Yusuf CULHALIK/...../.....		
GÖKSU KAPI MEKATRONİK YAPI TEKNOLOJİLERİ SAN. VE TİC. A.Ş. www.goksu.com.tr Dudullu O.S.B., 3. Caddesi No:14, 34775 Ümraniye / İSTANBUL Tel:(+90 216) 466 89 89 Fax:(+90 216) 466 89 80			PARÇA NO/: Part Number	G05-0017-L5B
GÖKSU			PARÇA ADI/: Part Name	Combi Rampa 2000x2500 mm Kapalı Çukur Detayı, Tip-B
			AĞIRLIK/: Weight	N/A
			ÖLÇEK/: Scale	X:X
			SAYFA/: Page Nr.	2 / 3

NOTLAR / Notes ;

1. **Birim / Units :** Milimetre/milimeter (mm) ve derece/degree (°), kilogram/kilogram (kg)'dir.
2. **Genel tolerans / General Tolerances :** Aksi belirtilmedikçe/ unless indicated otherwise doğrusal değerler için/for linear values ± 0.5 mm, açılal değerler için/ for angular values $\pm 1^\circ$.
3. **Malzeme / Material :** (Yok), Parca listesine bakınız.
4. **Kaplama / Plating :** Yok
5. **Boyama / Painting :** Yok
6. **Operasyonlar / Processes :** Müşteri
7. **Özel İşlem / Special Description :** Metal parçalar montajdan sonra boyanacak.

REV./ Rev.	AÇIKLAMA / Description	TARİH/ Date	ONAY/ Approved
00	Resim 00 revizyonu ile oluşturuldu. /Drawing created with revision 00./...../.....	Ahmet ŞEVİK



POZ./ AD./ Item / Qty.	PARÇA NO/ Part No	PARÇA ADI/ Part Name	HAMMADDE NO/ Raw Material No	KG./ Weight	REV/ Rev.
ÇİZİM/ Designer	Ahmet SEVİK	21/02/2014			
TASARIM/ Engineer	Ahmet SEVİK	21/02/2014			
KONTROL/ Checked	Yusuf CULHALIK/...../.....			
ONAY/ Approved	Yusuf CULHALIK/...../.....			
GÖKSU KAPI MEKATRONİK YAPI TEKNOLOJİLERİ SAN. VE TİC. A.Ş. www.goksu.com.tr			PARÇA NO/: Part Number		
Dudullu O.S.B., 3. Cadde, No:14, 34775 Ümraniye / İSTANBUL Tel:(+90 216) 466 89 89 Fax:(+90 216) 466 89 80			G05-0017-L5C		
GÖKSU			Combi Rampa		
			2000x2500 mm		
			Platform Çukur Detayı, Tip-C		
			AĞIRLIK/: Weight		
			N/A		
			ÖLÇEK/: Scale		
			X:X		
			SAYFA/: Page Nr.		
			3 / 3		